



Пистолет инжекторный абразивоструйный «SGi»



Пистолет инжекторный абразивоструйный «SGi» (Эс Джи Ай), предназначен для подачи абразивного материала, на обрабатываемую поверхность сфокусированной струей воздушно-абразивной смеси, для быстрой и качественной обработки изделий.

Эргономичная рукоятка пистолета «SGi» дает возможность оператору производить обработку изделий в любой плоскости без значительных физических затрат. Применяемые в пистолете «SGi» абразивоструйные и воздушные сопла различных диаметров позволяют работать с максимальной производительностью, очищая изделия до класса SA 3. Пистолет рассчитан на применение стандартных, часто используемых абразивных материалов, пригодных к восстановлению (сепарации) специально производимых для абразивоструйной обработки изделий. Для обработки изделий инжекторным пистолетом «SGi», прекрасно подходит электрокоррунд, купершлак, никельшлак, стеклянные шарики, пластиковые абразивные материалы. Применение стальной круглой или колотой дроби при использовании «SGi» **не рекомендуется**.

Абразивоструйное сопло из карбида бора, воздушное сопло защищенное полиуретаном, высокопрочное крепление долговечного абразивоструйного полиуретанового шланга, делают инжекторный пистолет «SGi» незаменимым инструментом для абразивоструйной обработки на долгое время.

Диаметр абразивоструйного сопла, мм	6	8	10
Диаметр воздушного сопла, мм	2	3	4

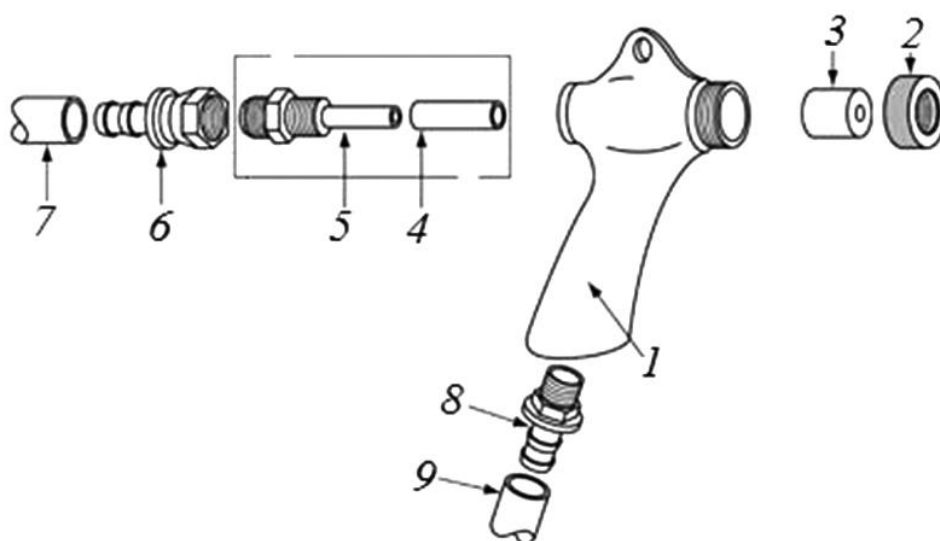


Пистолет «SGi» поставляется в двух вариантах исполнения с накидной гайкой крепления абразивоструйного сопла или с резьбовыми штифтами крепления абразивоструйного сопла для снижения закупочной стоимости пистолета.

Пистолетами «SGi» может быть укомплектовано абразивоструйное оборудование инжекторного типа любого производителя.

	<p><u>110130-30-00</u> ПИСТОЛЕТ АБРАЗИВОСТРУЙНЫЙ SGI ИНЖЕКТОРНОГО ТИПА В КОМПЛЕКТЕ</p>
	<p><u>110130-30-01</u> КОРПУС ПИСТОЛЕТА SGI</p>
	<p><u>110130-30-02</u> НАКИДНАЯ ГАЙКА КРЕПЛЕНИЯ АБРАЗИВОСТРУЙНОГО СОПЛА</p>
	<p><u>110130-30-03</u> СОПЛО ИЗ КАРБИДА БОРА, Ø 6 ММ</p>
	<p><u>110130-30-04</u> СОПЛО ИЗ КАРБИДА БОРА, Ø 8 ММ</p>
	<p><u>110130-30-05</u> СОПЛО ИЗ КАРБИДА БОРА, Ø 10 ММ</p>
	<p><u>110130-30-4</u> ТРУБКА ПОЛИУРЕТАНОВАЯ ДЛЯ ВОЗДУШНОГО СОПЛА</p>
	<p><u>110130-30-5</u> СОПЛО ВОЗДУШНОЕ, Ø 2 ММ</p>
	<p><u>110130-30-6</u> СОПЛО ВОЗДУШНОЕ, Ø 3 ММ</p>

	<p align="center"><u>110130-30-7</u> СОПЛО ВОЗДУШНОЕ, Ø 4 ММ</p>
	<p align="center"><u>110130-30-13</u> ШТУЦЕР ПОДКЛЮЧЕНИЯ СЖАТОГО ВОЗДУХА Ø 12 ММ</p>
	<p align="center"><u>110130-30-14</u> ШТУЦЕР ДЛЯ ПОДКЛЮЧЕНИЯ АБРАЗИВОСТРУЙНОГО ШЛАНГА Ø 19 ММ</p>
	<p align="center"><u>110130-30-15</u> ШЛАНГ АБРАЗИВОСТРУЙНЫЙ, ПОЛИУРЕТАНОВЫЙ, Ø 19 ММ</p>
	<p align="center"><u>110130-30-06</u> ВТУЛКА КРЕПЛЕНИЯ АБРАЗИВОСТРУЙНОГО ПОЛИУРЕТАНОВОГО ШЛАНГА</p>
	<p align="center"><u>110130-30-18</u> ШЛАНГ АБРАЗИВОСТРУЙНЫЙ, ПОЛИУРЕТАНОВЫЙ АРМИРОВАННЫЙ Ø 19 ММ</p>
	<p align="center"><u>110130-30-19</u> ШЛАНГ ПОДАЧИ СЖАТОГО ВОЗДУХА Ø 12 ММ</p>



№	Наименование	Артикул
1	Корпус пистолета	110130-30-01
2	Прижимная накладная гайка	110130-30-02
3	Сопло абразивоструйное из карбида бора	110130-30-03 (04,05)
4	Полиуретановая трубка защиты воздушного сопла	110130-30-04
5	Сопло воздушное	110130-30-05 (06,07)
6	Штуцер подвода сжатого воздуха	110130-30-13
7	Шланг подачи сжатого воздуха Ø 12	110130-30-19
8	Штуцер для подключения абразивоструйного шланга	110130-30-14
9	Полиуретановый шланг подачи абразивного материала	110130-30-18

ООО «Великолукский механический завод»

182100, Псковская область, г.Великие Луки, ул.М.Кузьмина, дом 39

Тел./факс 8(81153) 6-02-65 (многоканальный): 6-11-64, 6-24-10

<http://www.wmz.ru>, <http://www.ВМЗ.РФ>